

# MLA48

NEWS  
LETTER

---

2015年7月4日  
No.73

## MLA48プロジェクト

### 6月度個別ミーティング

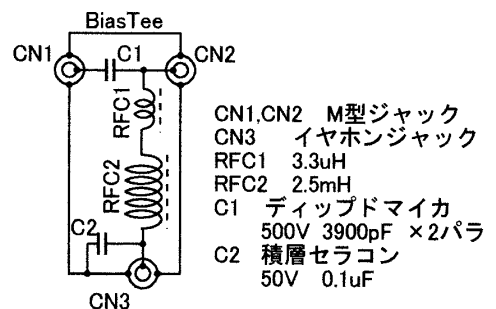
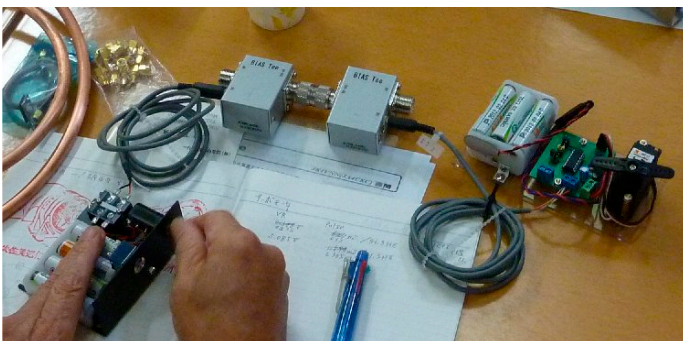
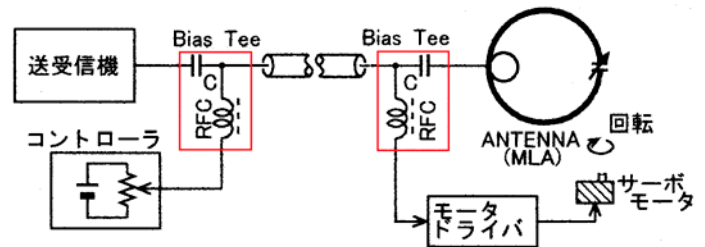
7月3日(金), 慶應義塾大学日吉キャンパスで**MLA48プロジェクト**のミーティングを開催しました。合同ミーティングを含むと、今回で(おそらく)第31回になります。9名の参加で盛り上がりました。



(前列左から) JA1AVV 向江, JK1VNN/JA4CKC 藤間, JR1OAO 中島, JF1VNR 戸越  
(後列左から) JG1UNE 小暮, JA1HIS 横田, JA5KVK/1 小川, JF1IQQ 下地, JA1BJJ 大島(敬称略)のみなさん。

Φ JF1IQQ下地さん **合同ミーティング**でも発表された簡易アナライザ **K6BEZタイプ**のバージョンアップで、ついに50MHzまで測定できるようになりました。プリント基板も頒布準備中。乞ご期待!

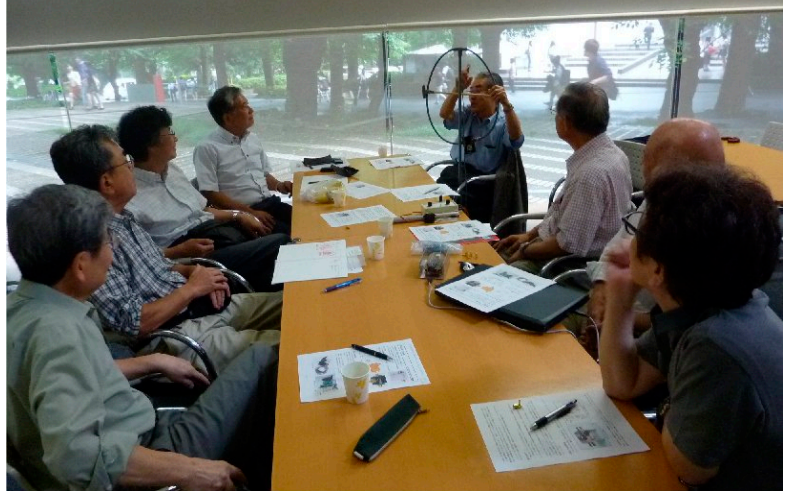
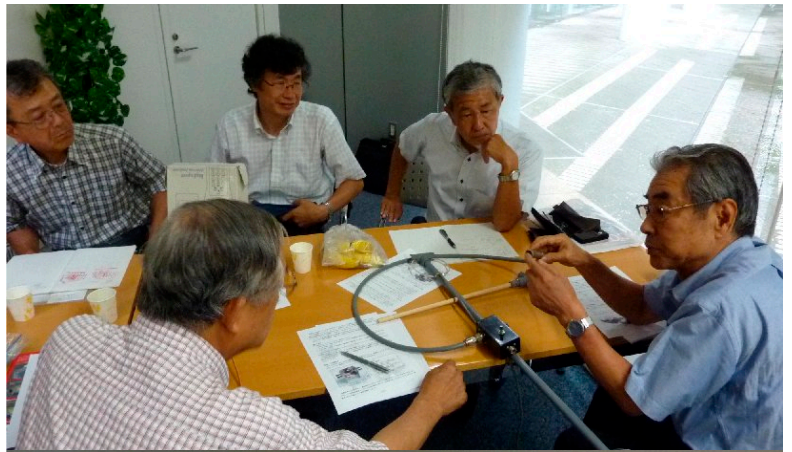
Φ JK1VNN/JA4CKC 藤間さん 高周波信号に直流を重畳する "Bias Tee" を使い、給電用同軸ケーブルを経由してサーボモータを制御する装置の発表と、リモートコントロールのデモがありました。さらに、エアコン用の銅パイプ(3mで¥1,800)を利用した MLA を3種類も持参いただきました。







藤間さん製作のMLAに見入る向江さん



Φ JA1BJJ 大島さん 前回につづいて、同軸ケーブルを利用した MLA と自作のバタフライ・バリコンの発表。共振点が見つからないとのことで、中島さんが肌身離さず(?)携帯される AA-1000 で測定して、無事に共振点を確認。

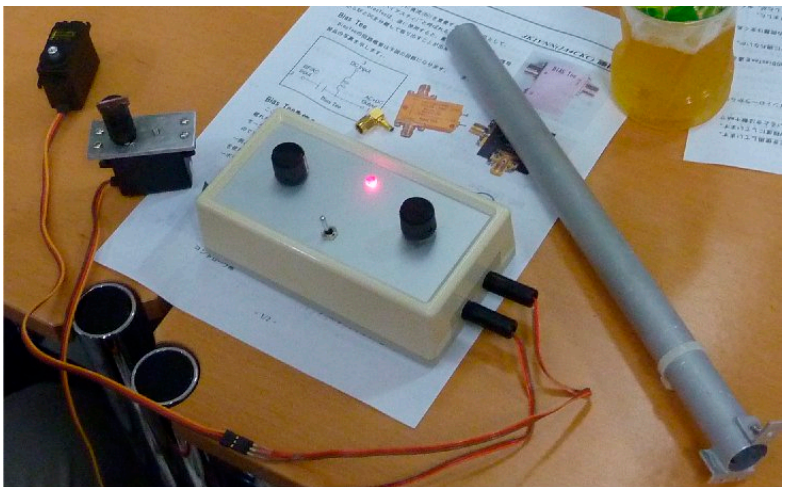
Φ JA1HIS 横田さん サーボモーターのコントロール装置の発表ですが、MLA のバリコンではなく、なんと超小型ローテータでした。ベランダ設置の MLA を難なく回せるとのこと。かなり強力なトルクです。

Φ JR1OAO 中島さん 430MHz 用の MLA を量産するための各種部品・治具の発表があり、さらに「見える化装置の改良版」も再登場し、こちらも是非



量産してほしいとのリクエストがありました。

小型のバリコンを挿入する治具



今回はじめて、終了後に懇親会を持ちました。ミーティング会場の来往舎にはファカルティラウンジ（教職員専用レストラン）があり、雨に濡れずに営業終了の 20 時まで、ゆっくり喉を潤しました。

その他の連絡事項：①ハムフェア 2015 に向けて、次回のミーティングで作品の展示レイアウト等細かい打合せを予定。②ブラジルの Alex さんご夫妻を招いて、ハムフェア終了後に懇親会を開催。ミニ講演(?) もお願いする予定。是非ご参加ください！

