

MLA48

NEWS
LETTER

2017年10月14日
No.129

MLA48プロジェクト

🕒 10月度ミーティング(MLA48 通算第79回)

10月13日(金), 横浜で**MLA48プロジェクト**ミーティングを開催. 今回から(1)キホン, (2)フシギ, (3)フリーの三部構成で進行. **第一部**は, [ハムフェア2017](#)のブースで多くの要望をいただいた**入門用MLAコーナー**のために, 「身近な材料で・だれでも・失敗なく」作れるMLAのデザインを検討します. **第二部**は, 小暮が「有名なマクスウェルの思考実験はMLAだった? II」を話しました. 前回の続編で, 「場のフシギ」についても紹介. 資料は, MLA48のDropboxにアップしました. **第三部**は自由研究の発表. [JA9BQE 橋場さん](#)からは, [JR1OAO 中島さんの自動同調整合追従器](#)(プロトタイプ1号機)の**MK-7**での試用結果報告. 結合ループ部を持参いただきました(写真).



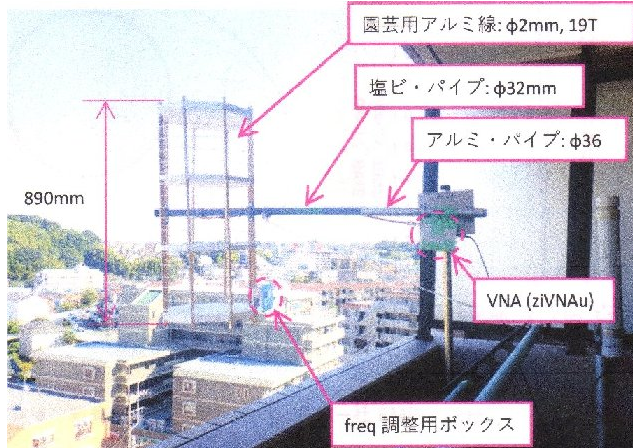
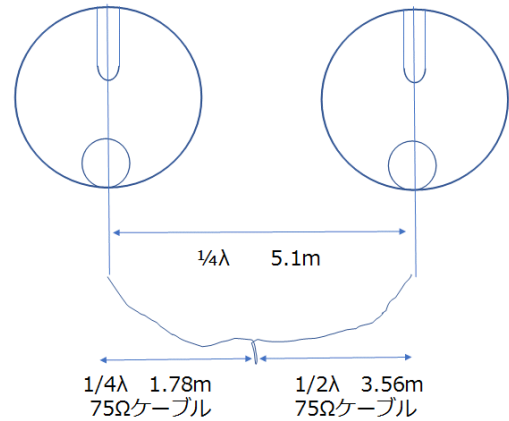
[JA1QC 山本さん](#)は「[5バンドMLA](#)」その後の成果と, 更なる多バンドと自動化改造の意気込みを発表. 3W QRP+MLAにこだわり, JT65によるDX QSOは既に500局に迫っています. 「地球のウラもオモテもないよ」とは誠に説得力ある至言で, 感服の至りです. 最近コンディションが悪く, 7MHzでは力不足か?とのこと.



続いて, [JR1OAO 中島さん](#)募集の「[自動同調整合追従器](#)」([自作品コンテスト優秀賞受賞](#))愛称投票が行われ, 決選投票後, PAT(Perfect Automatic Tuner)パットに決定. 同数票だったPerfect Tracker “おっかけくん”も諦めがたく, 「ぱっとおっかけくん」(?)と呼ばれることになるかも… 当選した愛称PATに投票いただいた方の中から, なんと抽選で1名の方に1台贈呈されるとのこと(ワクワク).

休憩後は, [情報セキュリティ大学院大学](#) 客員研究員の西郡さん他2名による「ウイルス感染被害体験」. ネットにつながらない3台のノートPCには実物の[ランサムウェア](#)が潜んでおり, 誤ってクリックしてからは, みるみるうちに感染するという, こわ~い体験をしました.

最近, 愉快犯という抑制(?)が吹っ飛び, 金銭を要求するウイルスだらけ. 世界中に「新職業(?)」が蔓延しています. 過去ひどい目に遭ったメンバーの質問にも丁寧にお答えいただき, 助かりました.

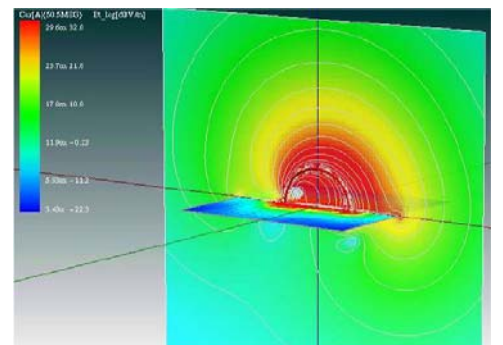


[JA3UOQ 原田さん](#)からは、ベランダに2台のMLAを並べた位相差給電(14MHz)の中間報告。関東エリアの受信結果からは、明らかにビームが得られているようで、送信での結果報告も期待しております。

[JK1MKP 藤井さん](#)からは、[JA5KVK 小川さん](#)の「**自己共振を利用したヘリカルMLA**」を試作された発表「7MHz提灯アンテナの試作」で、1.7kgと軽量です。八角形の発泡スチロール板4枚で支えて、きれいに巻かれており、「巨大エアードックスコイルか？」との呼び声も…



[EMProFEM](#)によるシミュレーションの結果、最良点で放射効率が86%。これは高すぎるのでは？という声もあり、次回の発表も期待します。
[JA1BJJ 大島さん](#)は、[JA9BSL 野村さん](#)の「ガラスファイバーポールに10DFBの網線を通す」メイン・ループのアイデア([越前五山開山1300年記念運用: 10/2のMLを参照](#))を紹介されました。
[JA5KVK 小川さん](#)からは、広いグラウンド板状に片側だけを接続した「**ハーフMLA**」のシミュレーション結果が報告されました。MLAもイメージアンテナとして実現できそうで、みなさんの実験結果をお待ちしています。



JK1MKP JA9BQE JA5KVK JR1OAO J11TVB JA1AVV JA1HIS JF11QQ JG1UNE
 JP1HUJ JF1VNR JA1QC J11DCS JA1BJJ JA3UOQ