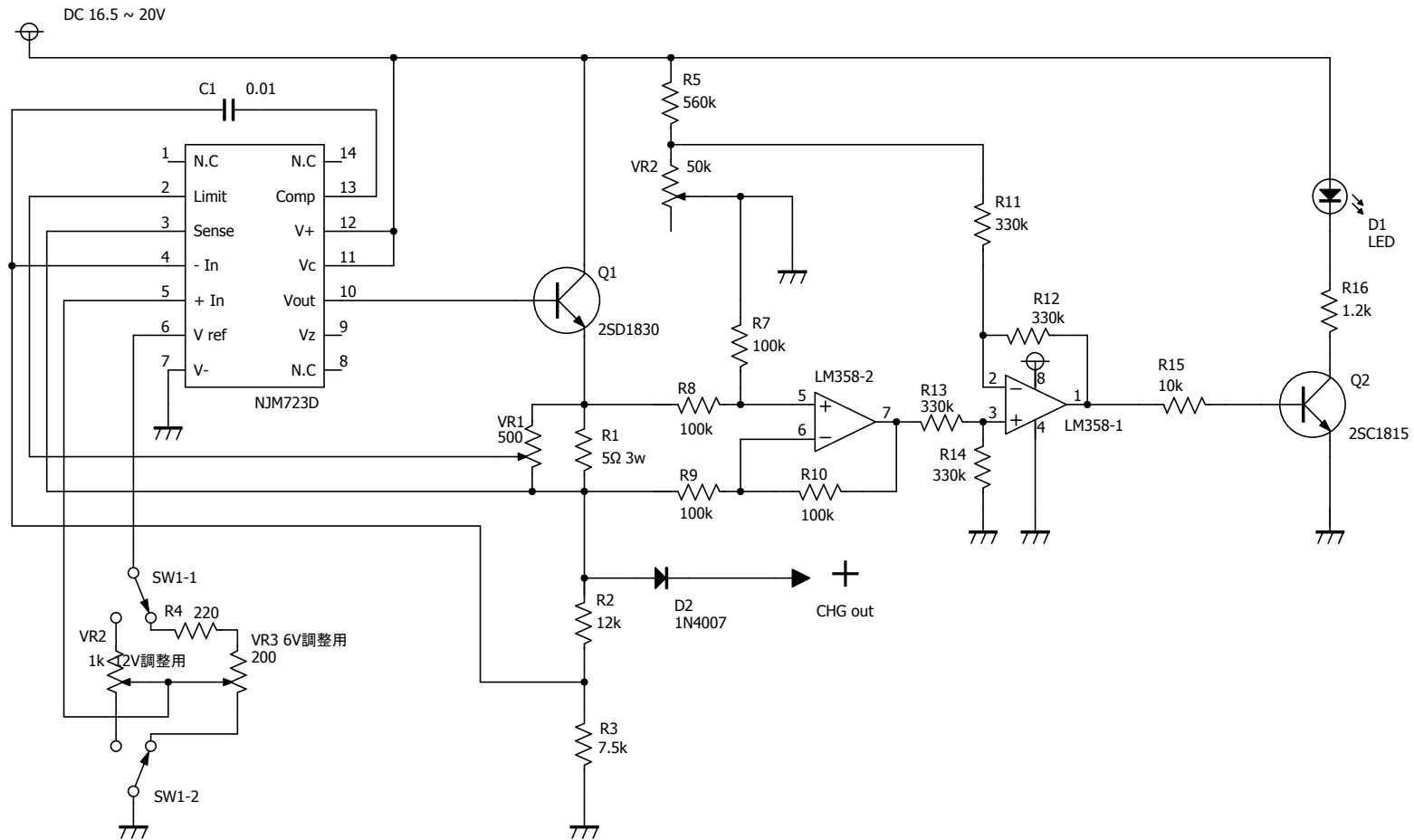


# 鉛蓄電池充電器 回路図

## 6V & 12V 仕様



1. 電源電圧は、最低16.5Vのこと。
2. 出力電圧は、SW1の切り替えによりそれぞれ 6.84V 及び 13.68Vとする。
3. 充電電流は、R1の両端電圧により、VR1にて電池容量の1/10になるよう調整する。  
\* 5Ahであれば R1=5Ωなので 0.5\*5=2.5Vとなるよう調整する。